



**Notice de montage et d'utilisation**  
(à conserver précieusement)

Français : page \_\_\_\_\_ **2**

**Félicitations vous venez d'acquérir notre système semi-automatique de traitement d'eau Nature<sup>2</sup> Fusion.**

**Nature<sup>2</sup> Fusion de Zodiac est l'association d'un purificateur minéral Nature<sup>2</sup> et d'un distributeur de galets de chlore (autrement nommé "chlorinateur") qui vous libère ainsi des contraintes liées au traitement de l'eau. Vous pourrez désormais profiter pleinement de votre piscine en toute tranquillité.**

**Nous vous recommandons de lire attentivement cette notice avant d'installer et utiliser votre système de purification Nature<sup>2</sup> Fusion.**

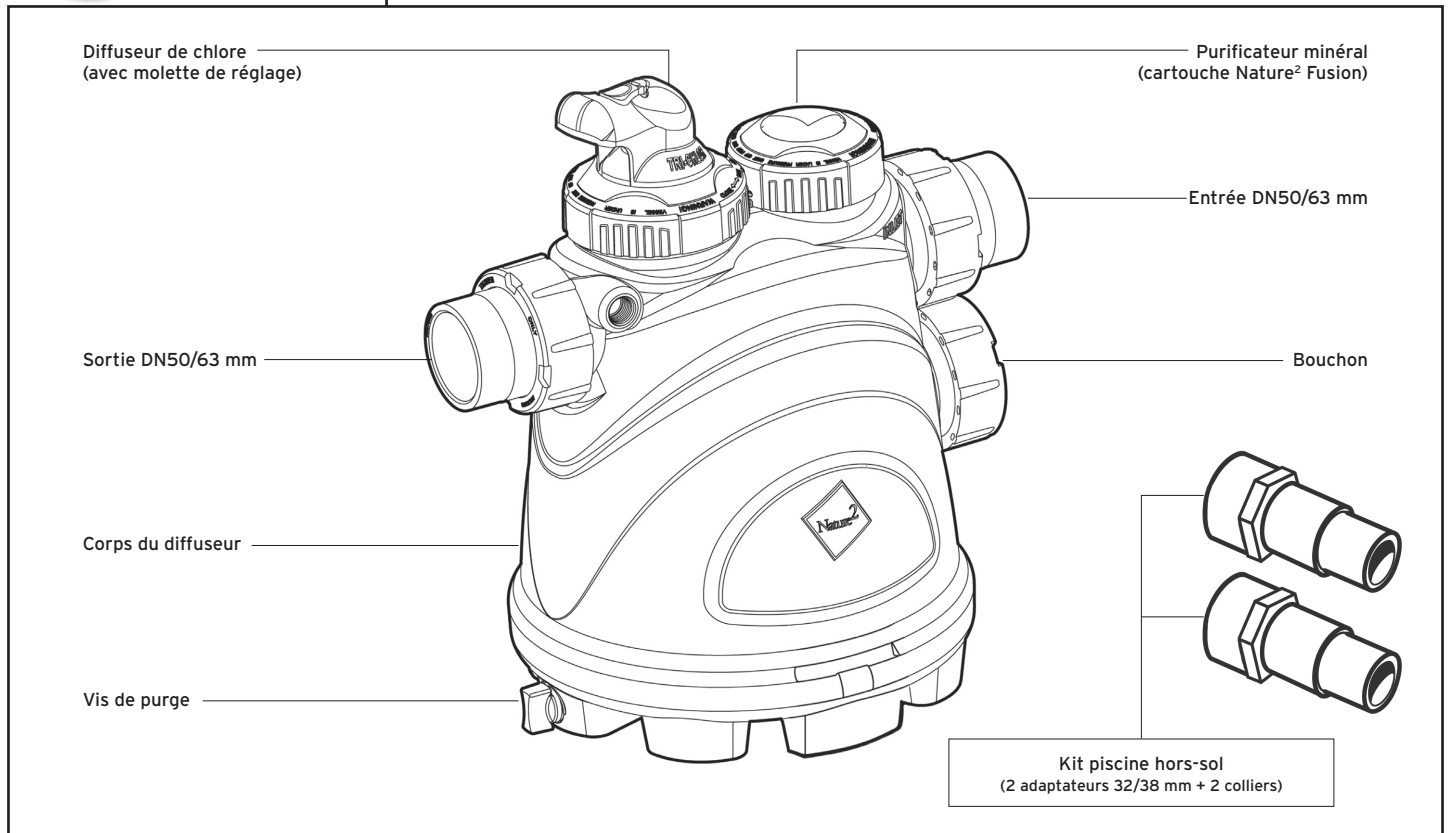


## Sommaire

<b>1</b>	Description de l'appareil	Page 3
<b>2</b>	Conditions d'utilisation	Page 4
<b>3</b>	Préparation à l'installation	Page 6
<b>4</b>	Installation	Page 7
<b>5</b>	Mise en place de la Cartouche Nature <sup>2</sup> Fusion	Page 8
<b>6</b>	Usage des galets de chlore	Page 9
<b>7</b>	Mise en route	Page 11
<b>8</b>	Entretien et hivernage	Page 11
<b>9</b>	Solutions aux éventuels problèmes	Page 13
<b>10</b>	Garantie	Page 14

# 1

## Description de l'appareil



**Remarque :** Pour une installation avec des tuyaux en 1 1/2" (Grande Bretagne), utiliser 2 raccords-union spécifiques (fournis séparément, ne pas utiliser ceux d'origine).

### Caractéristiques techniques :

	Nature² Fusion			
Capacité de traitement (suivant cartouche)	20 ► 170 m <sup>3</sup>			
Cartouches Nature² Fusion	15	25	35	45
Volumes traités (*)	20 ► 40 m <sup>3</sup>	40 ► 90 m <sup>3</sup>	90 ► 130 m <sup>3</sup>	130 ► 170 m <sup>3</sup>
Capacité chlorinateur (chlore lent stabilisé : Trichloro)	10 galets de 250 g			
Pression de travail maximum	3,4 bar (50 psi)			
Débit maximum admissible	25 m <sup>3</sup> /h (bypass obligatoire au-delà)			
Débit minimum (dans le diffuseur)	6,5 m <sup>3</sup> /h			
Dimensions hors-tout (l x h x d)	42 cm x 42 cm x 31 cm			
Poids appareil	5,0 kg			

(\*) : Piscines hors-sol avec tuyaux souples : utiliser le kit de connexion 32/38 mm fourni.

## Principe de fonctionnement Nature<sup>2</sup> Fusion

Lorsque le système de filtration fonctionne, l'eau filtrée (et éventuellement chauffée) traverse ensuite le système Nature<sup>2</sup> Fusion.

► Le système Nature<sup>2</sup> Fusion est la combinaison de 2 technologies :

- **Une cartouche Nature<sup>2</sup> Fusion** (livrée séparément) **intégrant la technologie de la céramique minérale active Nature<sup>2</sup>** pour un traitement autonome tout au long de la saison avec un maximum de 6 mois d'usage. Les billes en céramique contenues dans la cartouche Nature<sup>2</sup> Fusion comportent un revêtement cuivre et argent. L'argent attaque les bactéries et les virus, et le cuivre fait fonction d'algicide. La libération de ces principes actifs est contrôlée par la céramique pour maintenir des niveaux résiduels constants afin d'assurer une parfaite désinfection du bassin avec des quantités minimales. Ces billes en céramique ont également un fort pouvoir clarifiant sur l'eau, de par ses caractéristiques microporeuses.
- **Un diffuseur de chlore** (ou "chlorinateur") qui permet de stocker une réserve de galets de chlore à dissolution lente. Il peut stocker jusqu'à 10 galets de chlore lent de 250 grammes donnant au système une autonomie de traitement pouvant aller jusqu'à 2 mois (pour une piscine de 75 m<sup>3</sup>). Une fois l'eau traitée dans la cartouche Nature<sup>2</sup> Fusion, le chlorinateur diffuse de manière continue la quantité de chlore nécessaire dans le bassin pour assurer une désinfection complémentaire et l'oxydation des bactéries (à l'aide d'une molette de réglage à 6 positions).



Grâce au système Nature<sup>2</sup> Fusion, il suffit de maintenir une concentration de chlore libre entre 0,5 et 1 ppm (ou mg/L) pour assurer une désinfection totale et permanente.

## 2

## Conditions d'utilisation

**Nature<sup>2</sup> Fusion** peut être associé à tout équipement de filtration (filtre à sable, à cartouche ou à diatomées) et ne modifie en rien son fonctionnement.

**Nature<sup>2</sup> Fusion** est livré pour être installé par défaut sur une piscine enterrée (tuyauterie PVC rigide). Les raccords-union noirs sont adaptés aux tuyaux DN50/63 mm.

Dans le cas d'une installation du système **Nature<sup>2</sup> Fusion** sur une piscine hors-sol équipée de tuyaux souples de 32 ou 38 mm, **utiliser le kit de connexion hors-sol constitué d'une paire d'adaptateurs à coller dans les raccords-union et de 2 colliers de serrage** (voir le chapitre 4 "Installation").



**Avertissement :** Utiliser des galets Trichloro-S-Triazinetrione à dissolution lente. Ne jamais utiliser de produits chimiques à dissolution rapide dans ce distributeur. Ne jamais mélanger les produits chimiques au risque de provoquer un incendie ou une explosion.

**Remarque :** Le débit minimum passant dans le purificateur Nature<sup>2</sup> Fusion doit être de 6,5 m<sup>3</sup>/h, quelque soit le type de piscine.

Nature<sup>2</sup> Fusion peut être utilisé de façon performante et sans risque avec toutes les structures de piscines et tous les revêtements (si eau de remplissage = réseau public) :

- Les liners et PVC armés (présence de feutrine traitée en dessous)
- Le béton peint
- Le carrelage
- Les coques ou traitements polyester

La responsabilité du fabricant ne saurait être engagée dans le cas où une eau de forage inadaptée serait utilisée pour le remplissage de la piscine.

### L'équilibre de l'eau :

Pour que Nature<sup>2</sup> Fusion fonctionne dans des conditions optimales et pour éviter tout problème dans le bassin, il est impératif de mesurer régulièrement les paramètres de l'équilibre de l'eau.

Paramètres	Valeurs recommandées	Fréquence des tests
pH	7,2 - 7,4	Hebdomadaire
Chlore libre	0,5 - 1,0 ppm (ou mg/L)	Hebdomadaire
TAC (alcalinité totale)	8 - 15 °f 80 - 150 ppm	Mensuelle
TH (dureté calcique)	10 - 30 °f 100 - 300 ppm	Trimestrielle
Stabilisant (acide cyanurique)	< 50 mg/L	Mensuelle
Cuivre total	< 0,10 mg/L	Trimestrielle
Métaux (fer, zinc, manganèse)	↓ 0,00 mg/L	Saisonnaire



**Avertissement ! La technologie Nature<sup>2</sup> Fusion n'est pas compatible avec :**

- Le brome et ses dérivés.
- Les désinfectants sans chlore de type PHMB (ou "biguanides").
- Les produits contenant du cuivre en grande quantité (algicides ou produits d'hivernage).
- Les produits anti taches et séquestrants métaux (cartouche en place).

# 3

## Préparation à l'installation

Avant de mettre en route le système Nature<sup>2</sup> Fusion, veiller à débarrasser l'eau de la piscine de tous les débris et algues éventuels, et à nettoyer le filtre.



**Important !** N'installez la nouvelle cartouche Nature<sup>2</sup> Fusion qu'une fois l'eau de la piscine propre et équilibrée. Se référer aux valeurs mentionnées dans le tableau de l'équilibre de l'eau du chapitre 2. Demander conseil auprès de votre revendeur Nature<sup>2</sup> en cas de problème.

Valeurs normales	Problèmes	Conséquences	Solutions
<b>PH</b> niveau normal : entre 7,2 et 7,4 (6,8 pour les bassins polyester)	Le pH est trop bas	-Dégradation du revêtement de la piscine. -Corrosion des parties métalliques de la pompe et de la plomberie.	Ajouter du pH plus
	Le pH est trop élevé	-Dégradation du revêtement de la piscine. -Trouble de l'eau. -Détérioration des équipements de la filtration.	Ajouter du pH minus
<b>TH</b> - niveau normal : 10 °f à 30 °f (100 à 300 ppm)	Le TH est trop bas	-Eau moins stable. -Eau corrosive (eau "douce").	Ajouter du TH +
	Le TH est trop élevé	Dépôt de tartre sur parois, fond du bassin et dans les équipements (eau "dure").	Ajouter un séquestrant de calcaire.
<b>TAC</b> niveau normal : 8 °f à 15 °f (80 à 150 ppm)	Le TAC est trop bas	Aucun effet tampon, d'où des fluctuations de pH, ce qui peut entraîner la dégradation de votre revêtement ou des équipements de la filtration.	Utiliser du TAC + (correcteur d'alcalinité).
	Le TAC est trop élevé	-Formation de dépôts blancs sur le revêtement. -Rugosité ou ternissement des parois. -L'eau se trouble ou devient blanchâtre.	Ajouter de l'acide pour baisser le taux d'alcalinité.
<b>Stabilisant</b> 20 à 75 mg/L (acide cyanurique)	Accumulation au fil du temps (inclus dans les galets de chlore)	Action du chlore bloquée, malgré un niveau correct lu sur les trousseaux d'analyse.	Renouveler une partie de l'eau de la piscine (1/4 à 1/3)

Le système Nature<sup>2</sup> Fusion doit être positionné **après la filtration et après un système de chauffage éventuel** (pompe à chaleur, échangeur de chaleur, réchauffeur électrique...).

- Dans le cas d'une piscine équipée d'un système de chauffage où le système Nature<sup>2</sup> Fusion serait installé en aval sur le même bypass, prévoir une distance minimum entre les 2 appareils d'au moins 1 mètre linéaire. Installer un clapet anti-retour entre ces 2 équipements si cette distance est inférieure.

Nature<sup>2</sup> Fusion doit être positionné à plat sur le sol ou sur un support horizontal et stable.

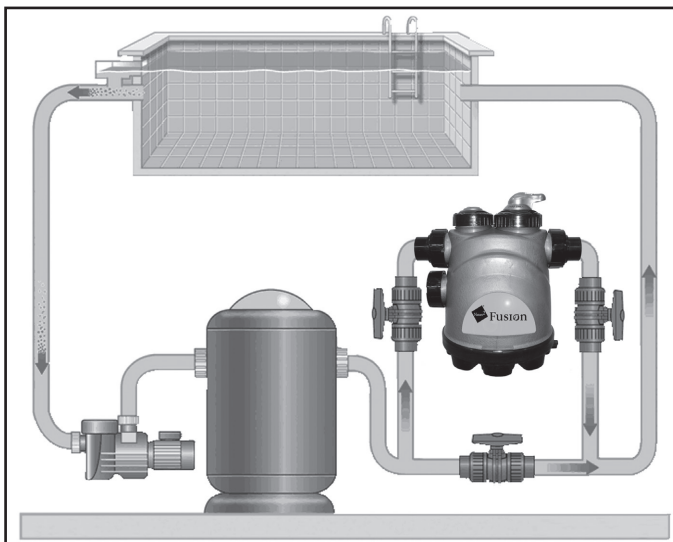
- Si le système Nature<sup>2</sup> Fusion est installé dans un local technique, ce dernier doit être ventilé et/ou aéré.

Le système Nature<sup>2</sup> Fusion s'installe de préférence en bypass (ou en "parallèle"). Le débit maximum admissible dans le diffuseur étant de 25 m<sup>3</sup>/h, l'installation en bypass est OBLIGATOIRE au-delà de cette valeur (une installation en ligne est par contre possible en dessous du débit maximum admissible). Le débit minimum pour avoir un bon fonctionnement de l'appareil est de 6,5 m<sup>3</sup>/h.

- Spécificité piscine hors-sol :

Dans le cas d'une installation du système Nature<sup>2</sup> Fusion sur une piscine hors-sol équipée de tuyaux souples annelés, utiliser le kit de connexion hors-sol fourni. Il est composé de 2 réducteurs pour tuyaux de 32 ou 38 mm à coller dans les raccords-union DN50/63 mm du diffuseur. Pour les collages (tuyaux rigides en piscine enterrée et réducteurs pour piscines hors-sol), utiliser de la colle PVC "bleue" (poncer à la main les surfaces avant d'encoller les 2 pièces à fixer ensemble).

#### **Schéma d'installation type :**



#### **IMPORTANT !**

Nature<sup>2</sup> Fusion a un sens d'installation : l'eau passe d'abord au travers de la cartouche Nature<sup>2</sup> Fusion puis ensuite dans le chlorinateur.

Bien respecter le sens de l'eau inscrit sur le corps du diffuseur :

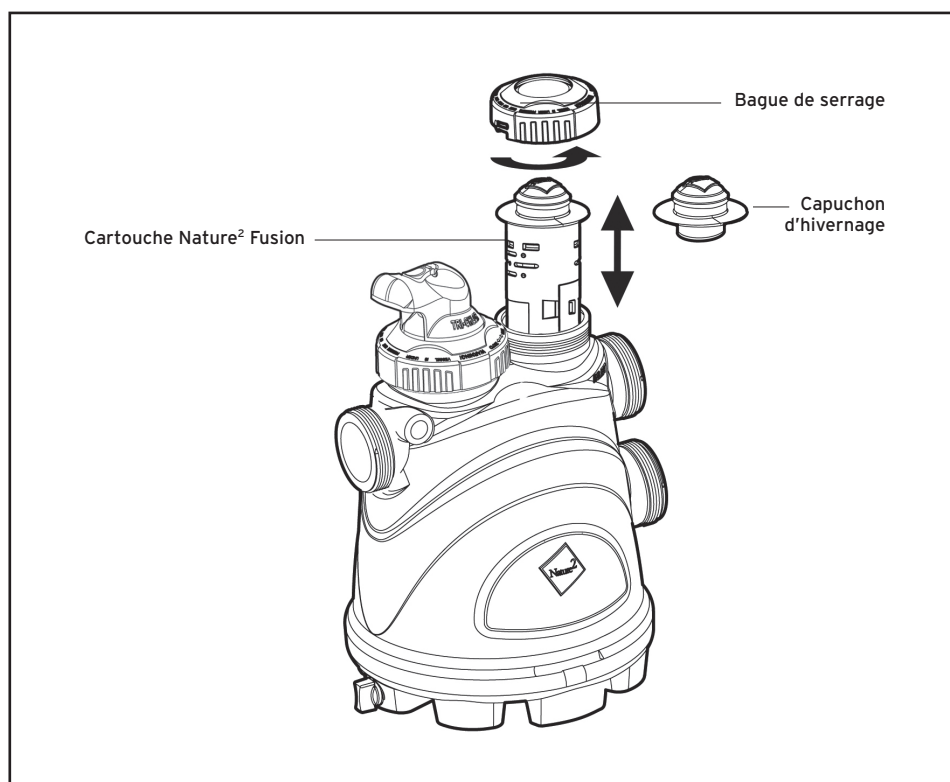
- **INLET** = entrée de l'eau (côté cartouche Nature<sup>2</sup> Fusion)
- **OUTLET** = sortie de l'eau (côté chlorinateur).

Le système Nature<sup>2</sup> Fusion est livré sans la cartouche de traitement minéral. Il est nécessaire de l'acquérir séparément (modèle de cartouche à choisir en fonction du volume de la piscine, voir tableau "Caractéristiques techniques" du chapitre 1).

En outre, la cartouche Nature<sup>2</sup> Fusion doit être renouvelée à chaque nouvelle saison d'utilisation ou tous les 6 mois pour une piscine utilisée toute l'année (durée d'utilisation maximale de 6 mois à compter de la date d'installation de la cartouche).

### Procédure de mise en place de la cartouche Nature<sup>2</sup> Fusion :

1. Arrêter la pompe de filtration.
2. Fermer toutes les vannes d'isolement éventuelles situées entre le filtre et la piscine.
3. Dévisser la bague de serrage noire maintenant le capuchon (ou la cartouche) en place.
  - > Sur un appareil neuf : retirer le capuchon d'hivernage.
  - > Pour un remplacement de cartouche usagée : retirer la cartouche en place.



4. Introduire la cartouche Nature<sup>2</sup> Fusion et repositionner la bague de serrage noire (serrage à la main uniquement !).
5. Ouvrir les vannes d'isolement qui ont été fermées.
6. Redémarrer la pompe de filtration.
7. Suivre la procédure d'activation (voir le chapitre 7 "Mise en route").





**ATTENTION !!** : Lors du remplissage du chlorinateur, des précautions s'imposent :

- 1. Nature<sup>2</sup> Fusion n'a été conçu que pour utiliser des galets de chlore stabilisé à dissolution lente. Il s'agit du type "Trichloro-S-Triazinetrione" (ou acide trichloroisocyanurique, également nommé "Trichloro" ou "ATCC"). Ne jamais mélanger ces galets de chlore avec d'autres types de chlore ou d'autres produits chimiques, sous risque de feu ou d'explosion.
- 2. Ne jamais mélanger plusieurs types de produits dans l'appareil (algicides, traitement choc, produits multi-action, produits en granulés ou liquides...) : le contact avec les galets de chlore lent pourrait créer une réaction chimique dangereuse.
- 3. Arrêter la pompe de filtration et fermer toutes les vannes d'isolement de l'appareil avant d'ouvrir le chlorinateur.
- 4. Lors de l'ajout de galets de chlore dans le chlorinateur, il est recommandé de ne pas respirer les émanations de chlore sortant de l'appareil. Il faut que le local où se trouve l'appareil soit ventilé. **Toujours porter un équipement de protection adéquat** (lunettes, masque, gants, blouse).
- 5. Ne pas utiliser de produit à base de pétrole pour nettoyer les joints mais de l'eau claire.
- 6. Assurez-vous de bien ouvrir toutes les vannes fermées avant de redémarrer la pompe. Le fait de ne pas ouvrir toutes les vannes peut entraîner une accumulation de gaz avec un risque d'INCENDIE ou d'EXPLOSION.



**IMPORTANT !!** L'usage de tout autre produit en dehors du chlore lent stabilisé en galets de type "Trichloro" (tels que chlore non stabilisé, pastilles, granulés, liquide...) est formellement interdit dans le chlorinateur du Nature<sup>2</sup> Fusion.

Assurez-vous d'ajouter les tablettes Tri-Chlorées lentement dans le chargeur afin d'éviter toute éclaboussure d'eau chlorée.

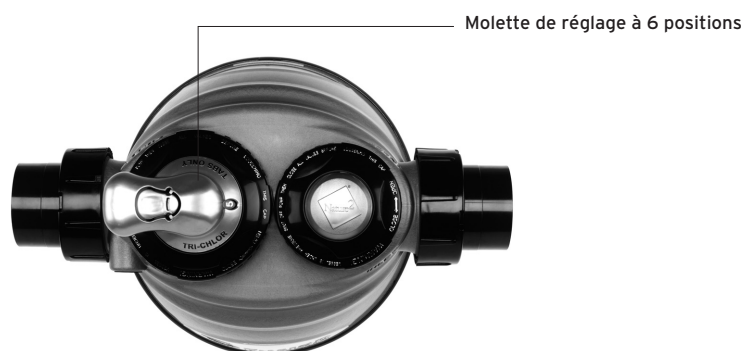
La responsabilité du fabricant ne saurait être engagée en cas de non respect de cet avertissement.

Le diffuseur de chlore (chlorinateur) **permet de stocker une réserve de galets de chlore à dissolution lente**. L'eau de la piscine circule dans le cylindre et se charge de chlore avant de retourner dans le bassin.

Il peut stocker jusqu'à 10 galets de chlore lent de 250 grammes.

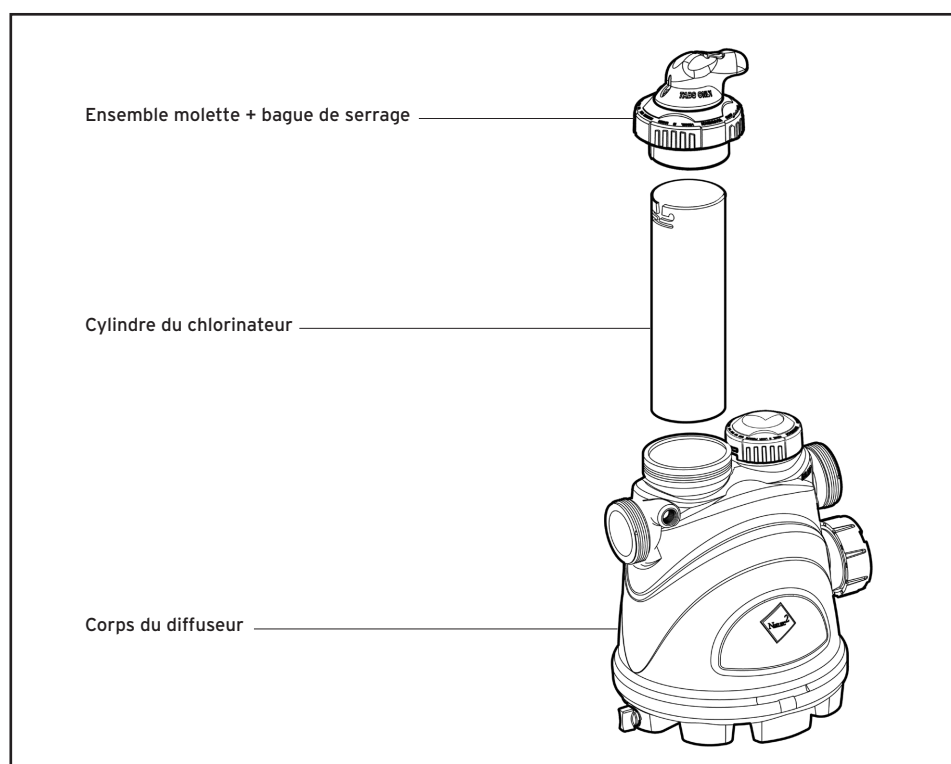
Le besoin en désinfectant de la piscine varie entre autres en fonction de la fréquentation et du climat. Il y a pour cela **une molette de réglage** destinée à ajuster le taux de chlore dans le bassin. Elle est située au sommet du corps du diffuseur, au dessus du chlorinateur. Elle comporte 6 positions pour permettre d'affiner la concentration en chlore souhaitée. Au départ, il sera nécessaire de rechercher la position optimale de la molette afin d'ajuster le taux de chlore libre nécessaire (0,5 à 1,0 ppm à l'issue de la procédure de mise en route).

**Remarque :** Les 6 numéros inscrits sur la molette de réglage (de 0 = fermé à 5 = ouvert au maximum) n'indiquent pas la concentration de chlore dans le bassin mais un niveau indicatif de chloration.



### **Procédure pour ajouter des galets de chlore :**

- 1. Arrêter la pompe** de votre piscine.
- 2. Fermer toutes les vannes d'isolement** éventuelles situées entre le filtre et la piscine.
- 3. Dévisser la bague de serrage** noire maintenant la molette de réglage.
- 4. Retirer délicatement l'ensemble "molette + bague de serrage"** en le tirant vers le haut à l'aide de la poignée grise de la molette.  
ATTENTION, cet ensemble est composé de 3 parties mobiles ; ne pas tenter de les désassembler.
- 5. Retirer le cylindre noir en le tirant vers le haut.** Une fois ce cylindre sorti, il est aisé d'y empiler les galets de chlore et/ou de le nettoyer. Faire attention au joint d'étanchéité (il doit rester en place lors du remontage).
- 6. Procéder en sens inverse pour repositionner les différentes parties du chlorinateur.** Lors de la mise en place de l'ensemble "molette + bague de serrage", tourner l'ensemble jusqu'à ce qu'il tombe en face des encoches prévues à cet effet. Serrer ensuite la bague de serrage noire à la main.



## 7

### Mise en route

Afin que Nature<sup>2</sup> Fusion fonctionne dans de bonnes conditions, il est indispensable d'effectuer un traitement de mise en route lors de l'installation de la cartouche Nature<sup>2</sup> Fusion.

#### **Procédure de mise en route :**

1. Pour activer la cartouche Nature<sup>2</sup> Fusion de manière optimale, effectuer une légère chloration-choc après introduction de la cartouche. Utiliser du chlore choc uniquement ajouté dans le(s) skimmer(s) pour obtenir un taux de chlore libre entre 3 et 4 ppm avec filtration 24h/24 pendant 3 jours. Suivre les quantités indiquées sur l'emballage pour obtenir la concentration requise.
2. Ajuster ensuite le dosage du chlore au maximum sur le système Nature<sup>2</sup> Fusion à l'aide de la molette de réglage sur le diffuseur (position 5).
3. Faire fonctionner le système Nature<sup>2</sup> Fusion à ce réglage maximum pendant 3 jours pour maintenir le taux de chlore libre entre 1 et 2 ppm durant cette période (filtration remise en fonctionnement "automatique" usuel).
4. Après cette période d'activation, laisser le niveau de chlore libre retomber entre 0,5 et 1,0 ppm (traitement régulier). Ajuster ce niveau de chlore libre à l'aide de la molette de réglage à 6 positions (une analyse d'eau hebdomadaire sera utile).



**Remarque :** Ce traitement de mise en route est à effectuer à chaque renouvellement de cartouche Nature<sup>2</sup> (de préférence à la remise en route après l'hivernage). Il est destiné à obtenir le plus rapidement possible la pleine efficacité du traitement Nature<sup>2</sup>.

## 8

### Entretien et hivernage

Nature<sup>2</sup> Fusion ne nécessite pas d'entretien particulier. Cependant, si la piscine est utilisée toute l'année, il est fortement conseillé de purger et nettoyer l'appareil au moins une fois par an pour s'assurer qu'il n'y ait pas de dépôts à l'intérieur du diffuseur et du chlorinateur.

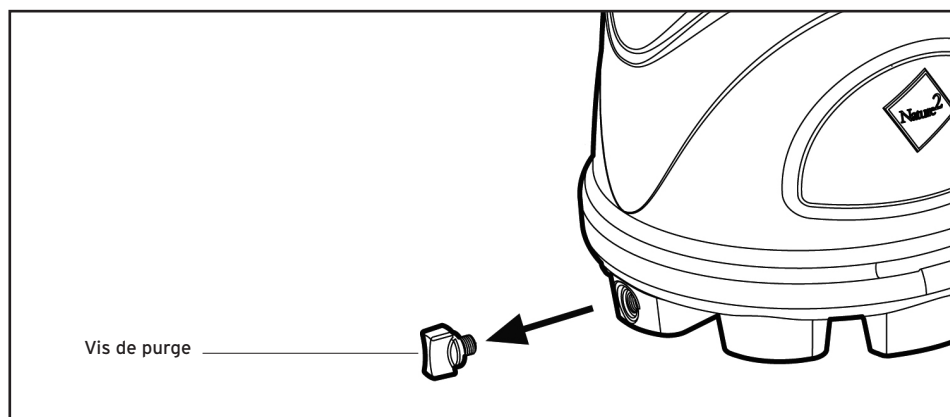
- Suivre la procédure d'hivernage décrite ci-dessous pour purger et nettoyer le système Nature<sup>2</sup> Fusion.

Si la piscine est hivernée (filtration et traitement arrêtés, niveau d'eau baissé et canalisations vidangées...), il est impératif de purger et nettoyer le système Nature<sup>2</sup> Fusion pour éviter tout risque de gel.

#### **Procédure d'hivernage :**

1. Une fois les canalisations vidangées et la filtration arrêtée, retirer puis jeter la cartouche Nature<sup>2</sup> Fusion après avoir dévissé sa bague de serrage noire (déchets divers, non nocif pour l'environnement).

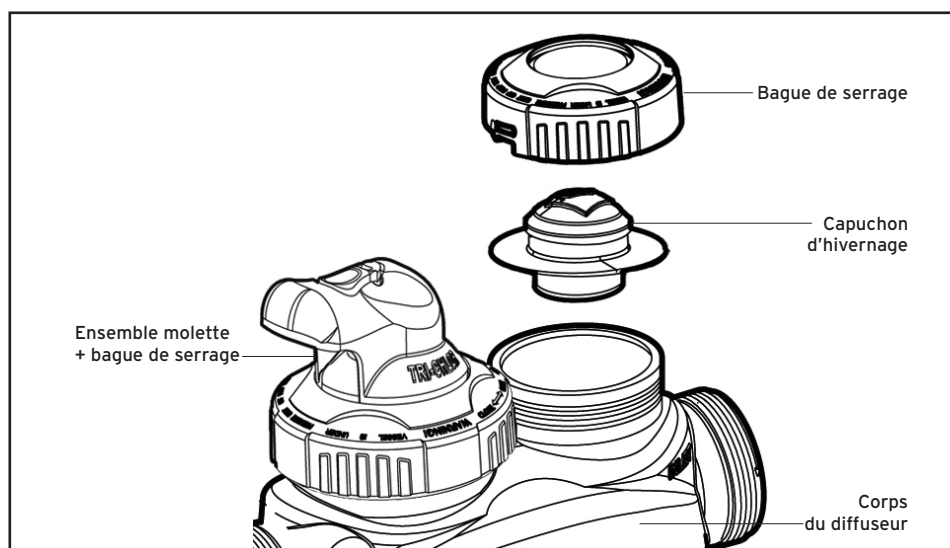
**2.** Retirer l'ensemble « molette + bague de serrage » du chlorinateur après avoir dévissé sa bague de serrage noire. Dévisser ensuite la vis de purge située sur le côté à la base de l'appareil pour vidanger la cuve du diffuseur Nature<sup>2</sup> Fusion. Attention à ne pas perdre le joint torique présent sur la vis de purge.



**3.** Retirer et nettoyer à l'eau claire le cylindre noir contenant les galets de chlore éventuellement restants. Rincer le diffuseur à l'eau claire (vis de purge toujours enlevée). Replacer ensuite le cylindre noir dans son logement.

**4.** S'assurer qu'il n'y ait plus d'eau à l'intérieur de l'appareil puis remettre la vis de purge (serrage à la main !).

**5.** Nettoyer les joints à l'eau claire si nécessaire puis refermer le système Nature<sup>2</sup> Fusion. Revisser l'ensemble "molette + bague de serrage" du chlorinateur, puis utiliser le capuchon d'hivernage fourni pour reboucher le logement de la cartouche Nature<sup>2</sup> Fusion à l'aide de sa bague de serrage noire.



Ce tableau est une aide au diagnostic en cas de problème éventuel. Consultez votre revendeur Nature<sup>2</sup> pour de plus amples informations sur l'équilibre de l'eau.

Problème		Vous constatez	Solution
EAU TROUBLE	Filtration déficiente	Faible débit dans le filtre.	1. Nettoyer le filtre (backwash) et éventuellement remplacer la matière filtrante (sable...). 2. Faire fonctionner la filtration 24 heures. 3. Augmenter le temps de filtration par jour.
	Développement d'algues	Eau trouble avec une coloration verdâtre.	Faire une chloration-choc et brosser les parois.
	Eau mal équilibrée	1. Dureté trop élevée. 2. Alcalinité trop élevée. 3. pH trop élevé. 4. Solides dissous (TDS) trop élevés.	Équilibrer l'eau de la piscine (voir chapitre "Conditions d'utilisation").
ALGUES	Algues vertes	1. Niveau d'oxydant insuffisant ou inactif. 2. Circulation d'eau déficiente.	1. Vérifier et ajuster le pH. 2. Faire une chloration-choc. 3. Brosser les parois si nécessaire. 4. Vérifier le niveau de stabilisant (trousse d'analyse spécifique), vider une partie de l'eau si nécessaire.
	Algues noires ou moutardes	1. Niveau d'oxydant insuffisant ou inactif. 2. Circulation d'eau déficiente.	1. Brosser les zones atteintes. 2. Faire une chloration-choc puis ajouter de l'algicide. 3. Brosser et aspirer jusqu'à disparition totale.
TÂCHES	Bleu/Vert Rouge/Marron Noir	Cuivre ou fer résultant de la corrosion des équipements ou de l'eau de remplissage.	1. Ajuster le pH et l'alcalinité dans les niveaux recommandés. 2. Brosser vigoureusement les zones tachées. 3. Ajouter un séquestrant de métaux et faire fonctionner la filtration. 4. Au bout de 24 heures, faire une chloration choc.
	Pièces métalliques ternies	1. Forte teneur en minéraux de l'eau de remplissage. 2. Eau déséquilibrée.	1. Nettoyer au chiffon avec un détergent doux. 2. Tester les teneurs en minéraux dans l'eau et utiliser un séquestrant si nécessaire. 3. Maintenir l'équilibre de l'eau.
DÉPÔTS	Dépôts calcaires sur le revêtement	pH ou alcalinité trop élevés.	Ajuster le pH ou l'alcalinité dans les niveaux recommandés.
		Taux de solides dissous (TDS) trop élevé.	1. Renouveler une partie de l'eau de la piscine par de l'eau neuve. 2. Utiliser un produit anti-calcaire si l'eau est trop dure.
ÉQUIPEMENTS	Pas de débit dans le purificateur	1. Bypass mal réglé. 2. Filtre sale (pression plus élevée que la normale).	1. Ajuster le débit dans le bypass. 2. Nettoyer le filtre (backwash).
		Paniers de skimmer(s) plein(s).	Débarrasser les paniers des feuilles et de tous les débris.
	Le purificateur fuit	Les joints sont manquants ou mal placés.	Vérifier que les joints sont bien en place dans leur gorge (cartouche & chlorinateur).
Tuyauterie défectueuse.		Repérez la source de la fuite dans la tuyauterie.	

**A/ Conditions**

Nous avons apporté toute notre expérience technique à la réalisation de notre matériel. Celui-ci fait l'objet de contrôles qualité. Nous apportons régulièrement des améliorations ou des modifications à nos modèles qui tiennent compte des avancées technologiques. Il est bien entendu que ces perfectionnements ne peuvent être ajoutés aux modèles précédents dans le cadre de l'application de notre garantie.

Si malgré toute l'attention et le savoir-faire apportés à la fabrication de nos produits, la garantie venait à être mise en jeu, celle-ci ne s'appliquerait qu'au remplacement gratuit des pièces défectueuses. Les frais de transport et de main-d'œuvre demeurant à la charge de l'utilisateur final.

**B/ Durée de la garantie**

Le diffuseur Nature<sup>2</sup> Fusion fait l'objet d'une garantie de 36 mois (3 ans) à compter de la date d'achat par l'utilisateur final (la facture d'achat par l'utilisateur fait foi).

Le produit sera donc remis en état ou échangé dans les 36 mois suivant l'achat dans la mesure où la défectuosité a été reconnue par le fabricant comme non liée à un défaut d'utilisation ou à une usure normale.

**C/ Exclusion de la garantie**

La cartouche Nature<sup>2</sup> Fusion étant un consommable (non fournie, durée de vie de 6 mois une fois mise en eau), elle ne fait l'objet que d'une garantie contre tout vice de fabrication détecté à l'installation.

Les galets de chlore utilisés par le consommateur ne sont bien entendu pas garantis puisqu'il s'agit de produits chimiques consommables qui ne sont pas fabriqués par Zodiac. La Société Zodiac Pool Care Europe ne saurait être tenue pour responsable de toute dégradation du système Nature<sup>2</sup> Fusion et/ou du local technique de la piscine causée par l'usage de produits chimiques inadaptés.

**D/ Objet de la garantie**

Cet appareil a été spécialement conçu pour les marchés Européens, Nord Africain, du Proche et Moyen Orient, et ne peut être vendu en dehors de cette zone. Cet appareil n'est donc pas garanti hors de cette zone. Pendant la période de garantie définie ci-dessus, toute pièce reconnue défectueuse sera remise en état ou échangée par le constructeur par une pièce neuve ou en état de bon fonctionnement.

Dans tous les cas, les frais de déplacement et de main-d'œuvre seront à la charge de l'utilisateur. En cas de retour en atelier, les frais de transport aller-retour seront à la charge de l'utilisateur, les frais de main-d'œuvre restent à la charge du constructeur. L'immobilisation et la privation de jouissance d'un appareil en cas de réparation éventuelle ne sauraient donner lieu à indemnités. En tout état de cause, la garantie légale du vendeur continue à s'appliquer en vertu de l'article 4 du décret n° 78-464 du 24 mars 1978. La garantie légale de l'article 1641 du code civil s'applique.

**E/ Avaries de transport**

Les appareils voyagent toujours aux risques et périls de l'utilisateur. Il appartient à celui-ci, avant de prendre livraison de l'appareil, de vérifier qu'il est en parfait état et le cas échéant d'émettre des réserves sur le bordereau de transport du transporteur. La responsabilité de la Société Zodiac Pool Care Europe ne saurait être engagée à ce sujet.

**F/ Lois et litiges**

La présente garantie est soumise à la loi française et à toutes les directives européennes ou traités internationaux, en vigueur au moment de la réclamation, applicables en France. En cas de litige sur son interprétation ou son exécution, il est fait attribution de compétence aux seuls tribunaux français.

Enregistrez votre produit sur notre site Internet :

- Soyez les premiers à être informés des nouveautés Zodiac et de nos promotions.
- Aidez-nous à améliorer sans cesse la qualité de nos produits.

[www.zodiac-poolcare.com](http://www.zodiac-poolcare.com)

Toutes les demandes de prise en garantie doivent être adressées à votre détaillant.

Nous vous recommandons de garder précieusement votre facture d'achat pour toute assistance sur votre produit.



[www.zodiac-poolcare.com](http://www.zodiac-poolcare.com)

Your retailer/ votre revendeur

Pour plus de renseignements, merci de contacter votre revendeur  
For further information please contact your retailer  
Para cualquier información adicional contactar con su detallista  
Hinweise und Auskünfte erhalten Sie bei Ihrem Händler  
Per qualsiasi informazione supplementare, mettetevi in contatto  
con il vostro rivenditore al dettaglio  
Contacte o seu revendedor para obter informações mais detalhadas  
Voor nadere inlichtingen kunt u zich wenden tot uw zwembadbouwer

Innovative pool products and services